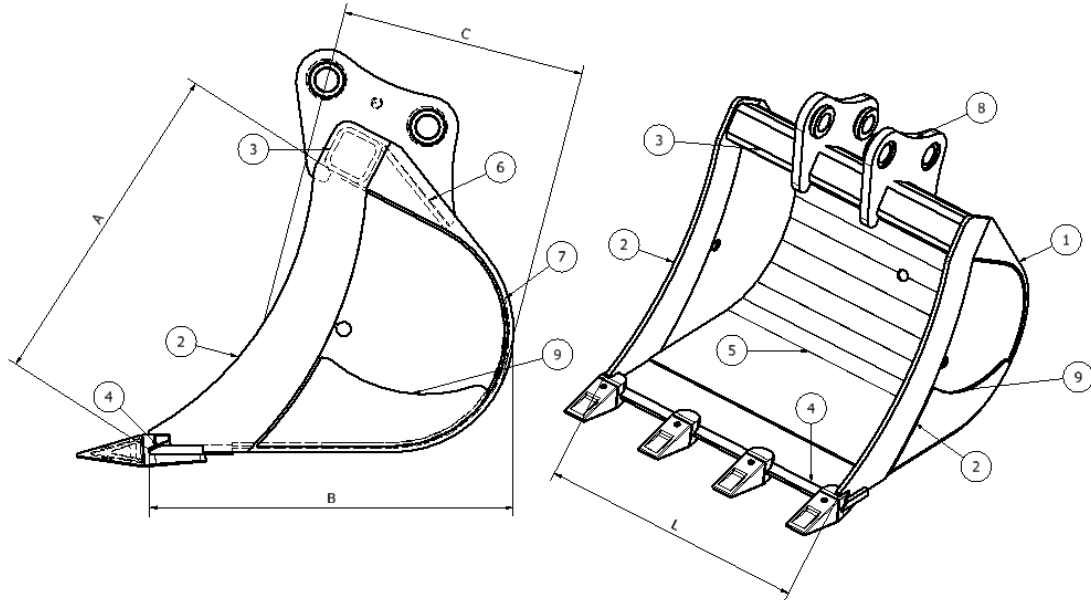




BENNA SCAVO STANDARD

DA 40-55 Q.LI



STD	AR	CR	KLAC	A mm	B mm	C mm
				645	740	480

BS 40-55	1	2	3	4	5	6	7	8	9
Materiale	S 355 JR	HB 400	S 355 JR	HB 400	S 355 JR	S 355 JR	S 355 JR	S 355 JR	S 355 JR
Spessore	5	12	100X100X 8	16	5	10	70X6	20	5

Codice	L mm	Peso kg	Cap. SAE Lt	Denti ESTI 50 n°
BS-40-55 300	300	101	60	3
BS-40-55 350	350	104	70,2	3
BS-40-55 400	400	109	80,3	3
BS-40-55 500	500	120	100,3	4
BS-40-55 600	600	139	120,4	4
BS-40-55 700	700	152	140,5	5
BS-40-55 800	800	165	160,6	5
BS-40-55 900	900	179	180,7	6
BS-40-55 1000	1000	189	200,7	6