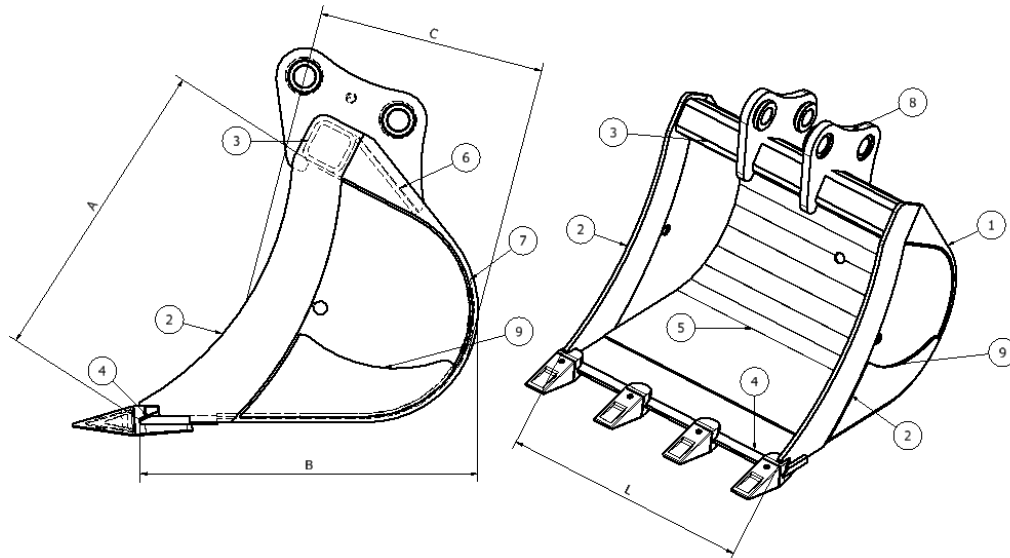

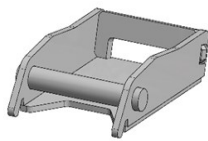
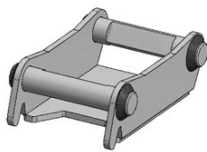
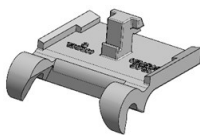




BENNA SCAVO STANDARD

DA 20-25 Q.LI



STD	AR	CR	KLAC	A mm	B mm	C mm
				440	500	335

BS 20-25	1	2	3	4	5	6	7	8	9
Materiale	S 355 JR	S 355 JR	S 355 JR	HB 400	S 355 JR	S 355 JR	S 355 JR	S 355 JR	S 355 JR
Spessore	5	10	D70X5	16	4	8	40x5	15	5

Codice	L mm	Peso kg	Cap. SAE Lt	Denti ESTI 40 n°
BS-20-25 200	200	36.5	20,6	2
BS-20-25 250	250	41	25,7	3
BS-20-25 300	300	46	31	3
BS-20-25 400	400	51	41,2	4
BS-20-25 500	500	60	51,5	4
BS-20-25 600	600	67	61,8	5
BS-20-25 700	700	76.5	72	5
BS-20-25 800	800	87	82,4	6