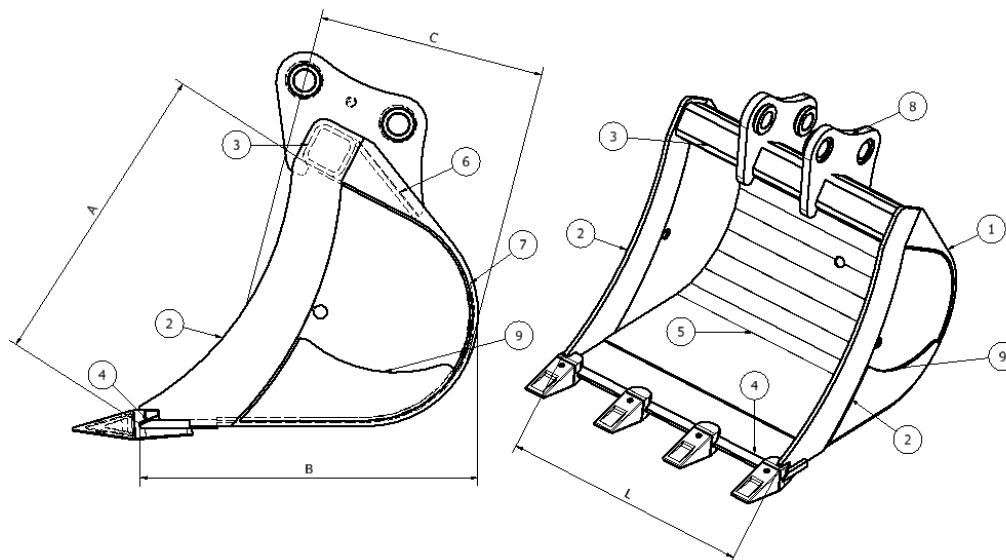
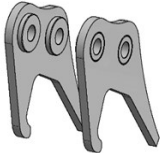
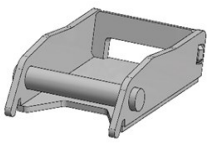
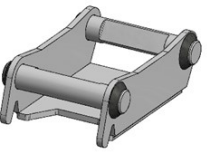
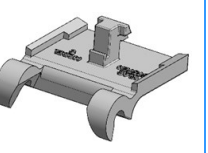




BENNA SCAVO STANDARD DA 6-12 Q.LI



STD	AR	CR	KLAC	A mm	B mm	C mm
				310	350	225

BS 06-12	1	2	3	4	5	6	7	8	9
Materiale	S 355 JR	S 355 JR	S 355 JR	HB 400	S 355 JR	S 355 JR	S 355 JR	S 355 JR	S 355 JR
Spessore	4	8	D48x5	16	4	6	30x5	15	4

Codice	L mm	Peso kg	Cap. SAE Lt	Denti ESTI 40 n°
BS-06-12 200	200	21	8,8	2
BS-06-12 250	250	24	11	2
BS-06-12 300	300	27,5	13,2	3
BS-06-12 400	400	31,5	17,6	3
BS-06-12 500	500	38	22,1	4
BS-06-12 600	600	43	26,5	5
BS-06-12 700	700	48	30,9	5