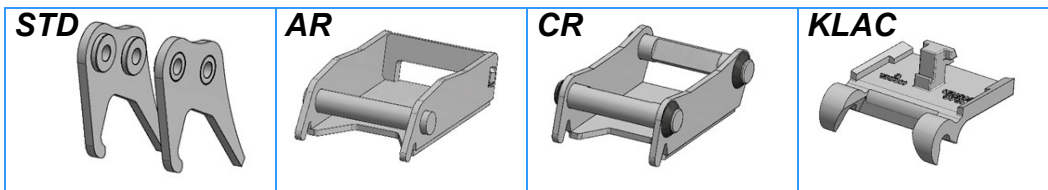
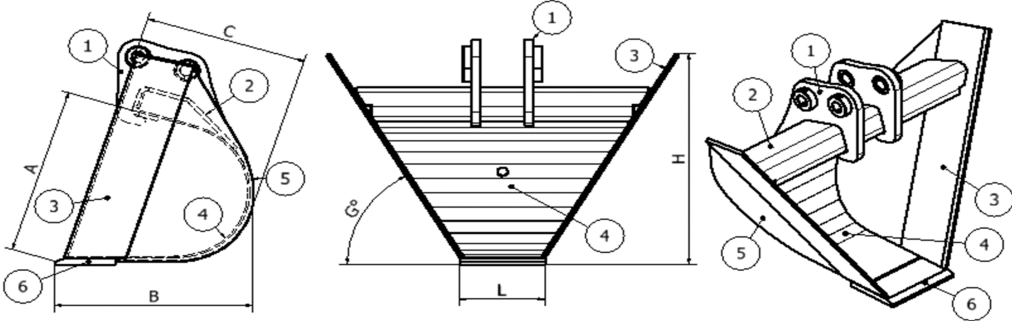




BENNA TRAPEZOIDALE



Benne Trapezoidali 75-100 q.li

BT 75-100	1	2	3	4	5	6	H 60°	H 52°	H 45°	A mm	B mm	C mm
Materiale	S 355 JR	S 355 JR	HB 400	S 355 JR	S 355 JR	HB 400	1025	935		820	810	620
Spessore	20	12	16	6	6	16						

Codice	L mm	G°	Peso kg	Denti ESTI 70 n°
BT 75-100 300-60	300	60°	205	0
BT 75-100 300-52	300	52°	255	0