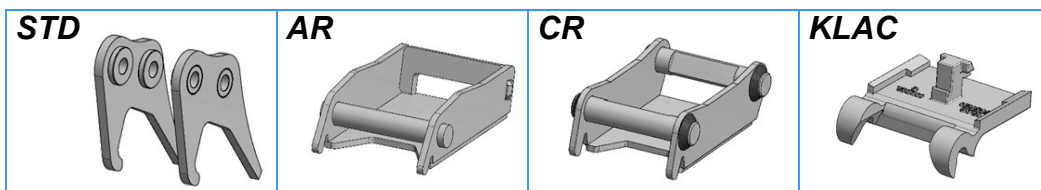
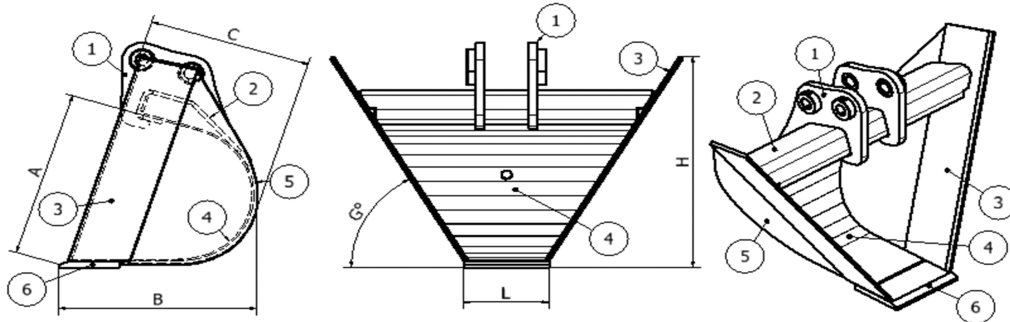




BENNA TRAPEZOIDALE



Benne Trapezoidali 35-50 q.li

BT 35-50	1	2	3	4	5	6	H 60°	H 52°	H 45°	A mm	B mm	C mm
Materiale	S 355 JR	S 355 JR	HB 400	S 355 JR	S 355 JR	HB 400	770	700	670	600	630	525
Spessore	20	10	16	5	5	16						

Codice	L <i>mm</i>	G°	Peso <i>kg</i>	Denti ESTI 50 <i>n°</i>
BT 35-50 250-60	250	60°	119	0
BT 35-50 300-60	300	60°	123	0
BT 35-50 300-52	300	52°	136	0

Benne Trapezoidali 50-75 q.li

BT 50-75	1	2	3	4	5	6	H 60°	H 52°	H 45°	A mm	B mm	C mm
Materiale	S 355 JR	S 355 JR	HB 400	S 355 JR	S 355 JR	HB 400	980			740	745	620
Spessore	20	12	16	5	5	16						

Codice	L <i>mm</i>	G°	Peso <i>kg</i>	Denti ESTI 60 <i>n°</i>
BT 50-75 350-60	350	60°	178	0