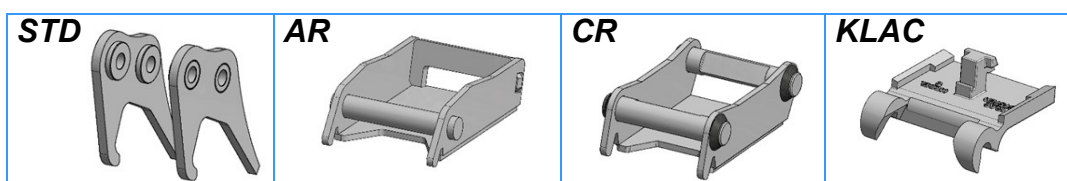
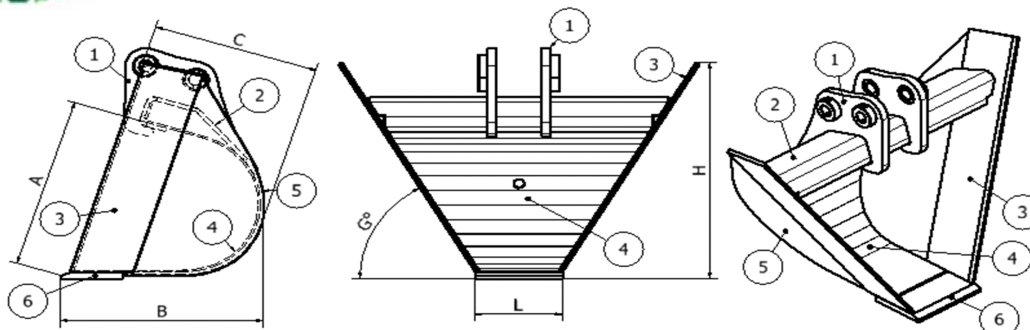




# BENNA TRAPEZOIDALE



## Benne Trapezoidali 6-18 q.li

BT 6-18	1	2	3	4	5	6	H 60°	A mm	B mm	C mm
Materiale	S 355 JR	S 355 JR	HB 400	S 355 JR	S 355 JR	HB 400	520	390	410	325
Spessore	15	6	10	4	4	16				

Codice	L mm	G°	Peso kg	Denti ESTI 40 n°
BT 6-18 200-60	200	60°	46	0

## Benne Trapezoidali 18-35 q.li

BT 18-35	1	2	3	4	5	6	H 60°	H 52°	H 45°	A mm	B mm	C mm
Materiale	S 355 JR	S 355 JR	HB 400	S 355 JR	S 355 JR	HB 400	560			435	460	370
Spessore	20	10	16	5	5	16						

Codice	L mm	G°	Peso kg	Denti ESTI 40 n°
BT 18-35 200-60	200	60°	78	0