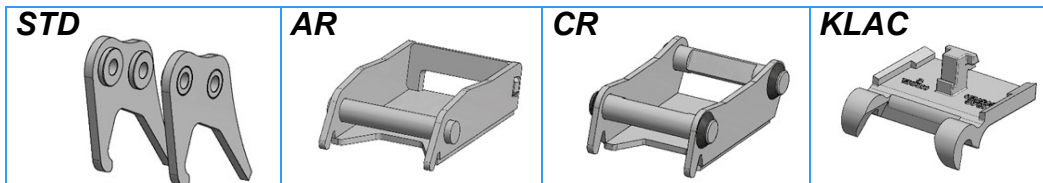
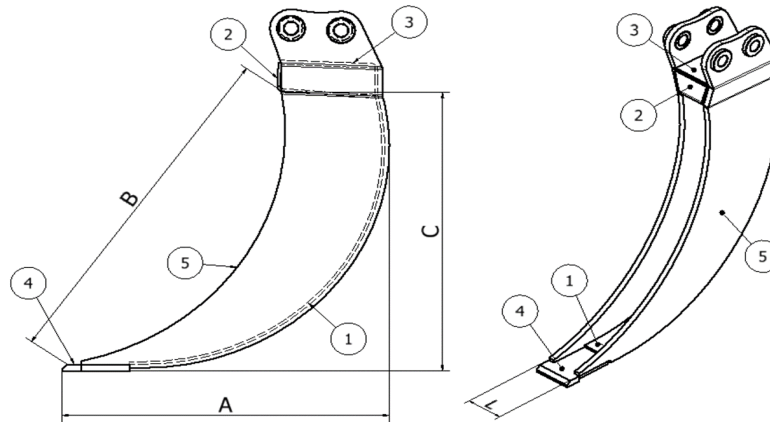




BENNA PULISCI FRESATO



BPF50	1	2	3	4	5			A mm	B mm	C mm
Materiale	S 355 JR	S 355 JR	S 355 JR	HB 400	S 355 JR			690	660	500
Spessore	6	6	6	16	15					

Codice	L mm	Peso kg	Cap. SAE Lt	Denti ESTI 40 n°
BPF50-100	100	47	/	0

BPF60	1	2	3	4	5			A mm	B mm	C mm
Materiale	S 355 JR	S 355 JR	S 355 JR	HB 400	S 355 JR			690	770	670
Spessore	6	6	6	16	15					

Codice	L mm	Peso kg	Cap. SAE Lt	Denti ESTI 40 n°
BPF60-80	80	57	/	0
BPF60-90	90	59	/	0
BPF60-100	100	61	/	0
BPF60-150	150	67	/	0