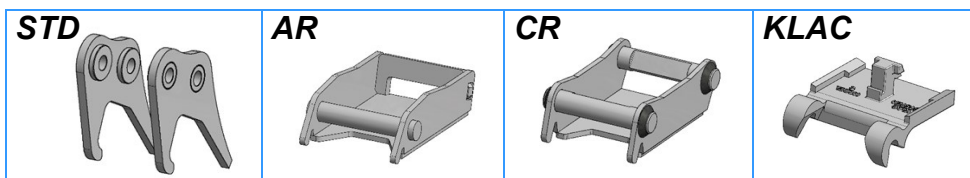
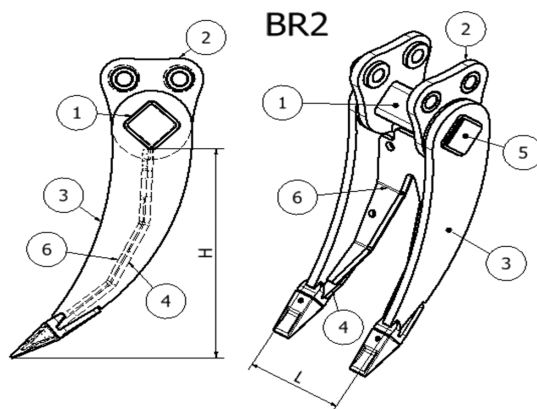




BENNA RIPPER 2



BENNE RIPPER 2 6-25Q								
BR2	1	2	3	4	5			
Materiale	S 355 JR	S 355 JR	S 355 JR	S 355 JR	S 355 JR			
Spessore	80x80x8	20	20	10	5			

Codice	H	L	Peso	Denti ESTI 40
	<i>mm</i>	<i>mm</i>	<i>kg</i>	<i>n°</i>
BR2-50 200	500	200	34	2
BR2-50 250	500	250	38	2
BR2-50 300	500	300	42	2
BR2-60 200	600	200	37	2
BR2-60 250	600	250	41	2
BR2-60 300	600	300	45	2
BR2-LTV	LAMA TOGLIVITI A RICHIESTA			