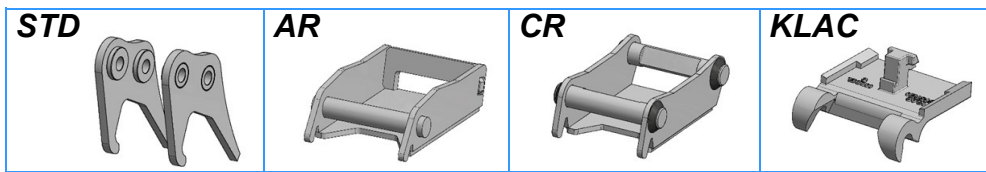
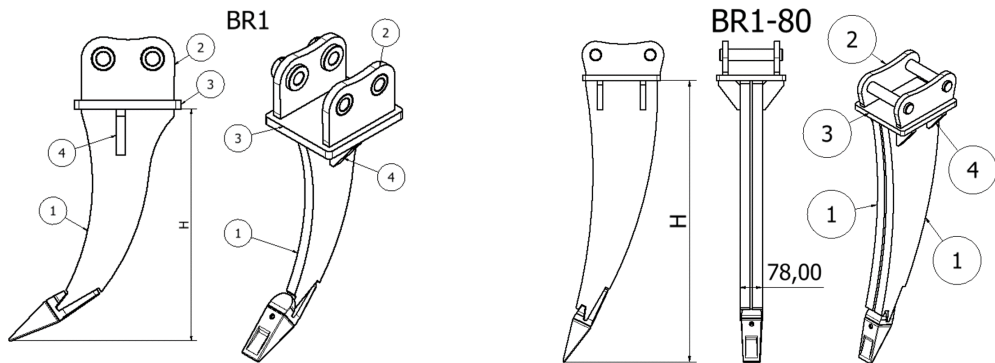




BENNA RIPPER 1



BR1-25	1	2	3	4			
Materiale	S 355 JR	S 355 JR	S 355 JR	S 355 JR			
Spessore	25	20	20	20			

Codice	H <i>mm</i>	Peso <i>kg</i>	Denti ESTI 50 <i>n°</i>
BR1-25-500	500	29	1
BR1-25-600	600	36	1

BR1-35	1	2	3	4			
Materiale	S 355 JR	S 355 JR	S 355 JR	S 355 JR			
Spessore	35	20	20	20			

Codice	H <i>mm</i>	Peso <i>kg</i>	Denti ESTI 60 <i>n°</i>
BR1-35-700	700	63	1

BR1-80	1	2	3	4	5			
Materiale	S 355 JR	S 355 JR	S 355 JR	S 355 JR	S 355 JR			
Spessore	35	20	20	20	8			

Codice	H <i>mm</i>	Peso <i>kg</i>	Denti ESTI 70 <i>n°</i>
BR1-80-800	800	98	1
BR1-80-900	900	114	1